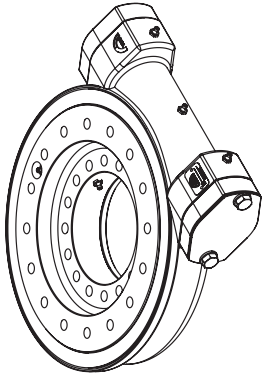
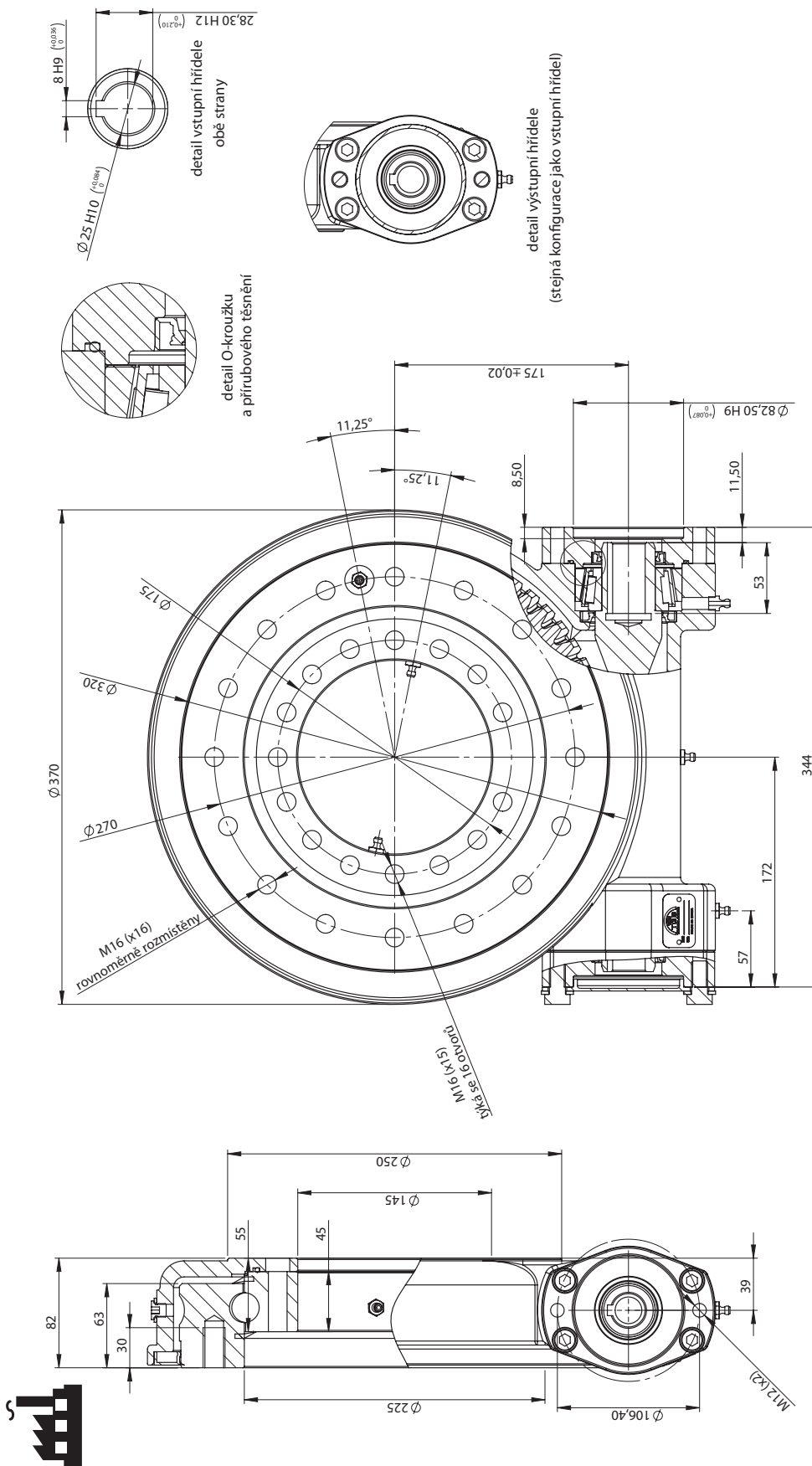
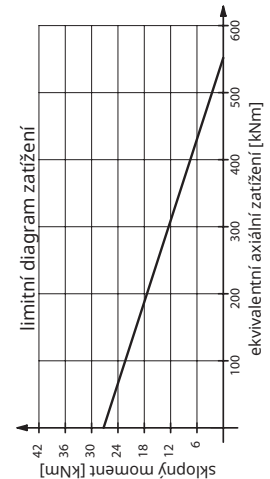


# BE 314-Z1



Poznámky. Všechny polární jednotky jsou předem namažány. Maximální výstupní rychlost 1 ot./min. (zatížen platí pro 10 000 pracovních hodin při 0,02 ot./min.). Všechny šrouby DACKROMET ošetřeny.



| hlavní parametry výkonu     |          |
|-----------------------------|----------|
| převodový poměr             | 61:1     |
| účinnost                    | 40 %     |
| samosvornost převodovky     | ano      |
| vůle                        | < 0,10°  |
| maximální točivý moment     | 9 100 Nm |
| nominální točivý moment     | 4 480 Nm |
| váha                        | 45,68 kg |
| přidržovací moment          | 34 kNm   |
| sklopny moment              | 27,5 kNm |
| radiální statické zatížení  | 204 kN   |
| axiální statické zatížení   | 547 kN   |
| radiální dynamické zatížení | 132 kN   |
| axiální dynamické zatížení  | 154 kN   |
| drážkovaná hřídel           | Ø25 mm   |